



# SKYWALKER II

## 无线高清图传系统

产品介绍 / 使用说明 / 安装指南

# 目录

---

1、免责声明	1
2、产品注意事项	1
2.1 安装注意	1
2.2 使用注意	1
3、产品简介	2
4、部件说明	2
4.1 发射机	2
4.2 接收机	3
4.3 接收机、发射机配件	3
5、安装连线	4
5.1 机载端连接示意图	4
5.2 接收端连接示意图	5
6、使用方法	5
6.1 对频设置	5
6.2 发射机网口拉流地址设置	6
6.3 视频录制	7
7、工作状态指示灯	7
7.1 发射端指示灯	7
7.2 接收端指示灯	7
8、产品规格参数	8
8.1 图传发射机产品参数	8
8.2 图传接收机产品参数	8
9、常见问题解决	9

# 免责声明

感谢您购买 SKYWALKER II 高清图传产品。请确保在符合当地法律法规的条件下使用 SKYWALKER II。在使用之前，请仔细阅读本声明。一旦使用，即被视为对本声明全部内容的认可和接受。请严格按照说明书中的安装步骤操作和使用产品。对于因用户不当使用、安装、改装等原因造成的任何结果或损失，深圳市万联航通电子科技有限公司及其关联公司将不承担任何法律责任。

本用户手册版权为深圳市万联航通电子科技有限公司所有。未经许可，不得以任何形式复制翻印。

## 产品注意事项

SKYWALKER II 属于无线图像传输设备，请仔细关注注意事项，避免因操作或使用不当对终端设备以及人身安全造成伤害。

1. 请根据当地无线电规定，使用对应频段的 SKYWALKER II 无线图传产品，并遵守当地的无线电法律法规；
2. 初次使用，请确保图传发射机和接收机连线正确，天线安装正确；

### 一、安装注意

1. 发射机务必在上电前安装好天线，天线接口紧固，否则会造成电路损坏。
2. 请确保发射机、接收机供电电压处于规定电压范围内，否则会造成电路损坏。
3. 尽量使发射机天线垂直朝下并且无障碍物遮挡，避免因阻挡而缩短通信距离。
4. 发射机天线应尽量远离大块金属零件。
5. 务必使用指定型号的天线，以确保频段、阻抗等参数匹配。
6. 安装时注意使各电子设备之间保持合适的距离，从而将设备间电磁干扰降低到最小。

### 二、使用注意

1. 请确保所有连接线紧固可靠，接口正确。
2. 部件内部没有进入任何异物（如：液体、沙土等）。
3. 开机后 SKYWALKER II 需要 15s 左右的启动时间，此后方可实现图像传输。
4. 请确保周围环境无同频率大功率无线发射设备干扰，否则可能会导致接收机无法正常接收图像。
5. 当出现地面端接收机信号不好的情况下，可通过改变接收机天线倾角方向尝试改善。
6. 配套使用的 HDMI 线缆、显示器等部件，尽量选用具有较好电磁屏蔽性能的产品。

# 产品简介

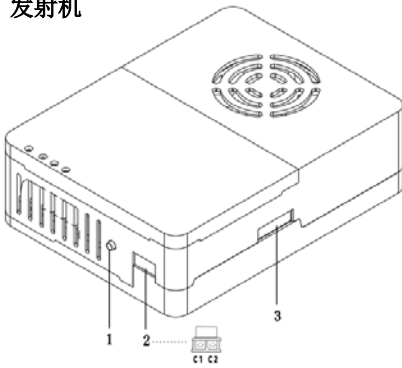
SKYWALKER II无线高清图传产品由发射机和接收机组成，采用 H.265 视频编解码、COFDM 数字调制等技术，克服模拟技术和常规调制技术下无线图传系统信号差、通信效果不稳定等技术难题，可实现在高速运动拍摄情况下的实时高清视频图像传输。

SKYWALKER II无线高清图传产品其具有如下技术优势：

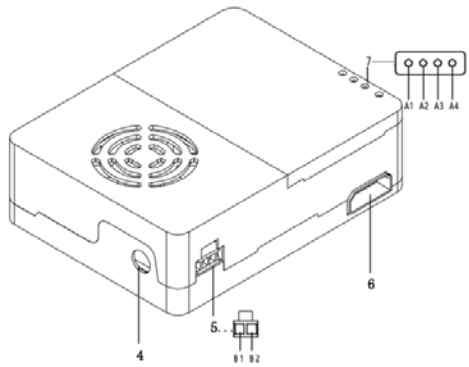
- H.265 编码，更高的清晰度；
- 超远距离传输，距离可达 5~50Km；
- HDMI/AV 与网络摄像机视频同时传输，为双光吊舱量身打造；
- 时延低至 250ms；
- 增加加密功能，使传输更安全；

## 部件说明

### 发射机



- 1、信道切换开关
- 2、CVBS  
C1: GND  
C2: 视频信号输入
- 3、网络数据流接口
- 4、天线接口



- 5、电源接口  
B1: VCC (DC 9~28V)  
B2: GND
- 6、HDMI 接口
- 7、工作状态指示灯  
A1: 电源及工作状态指示灯  
A2: 信道 1 (CH1) 工作状态指示灯  
A3: 信道 2 (CH2) 工作状态指示灯  
A4: 信道 3 (CH3) 工作状态指示灯

## 接收机

- 1、 天线接口
- 2、 显示屏
- 3、 CH 信道切换按钮
- 4、 REC 节目录制按钮

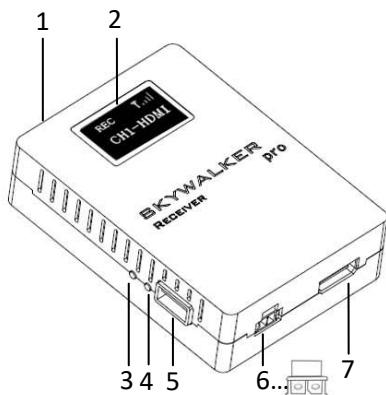
5、 USB 接口

6、 电源接口

B1: VCC (9V~28V)

B2: GND

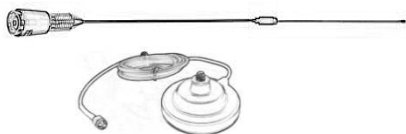
7、 HDMI 输出接口



## 接收端天线

车台天线

数量×2



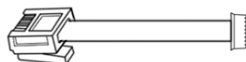
## 发射端天线

鞭天线

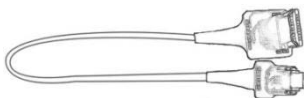
数量×1



配件



数据流网线×1



HDMI 线×1



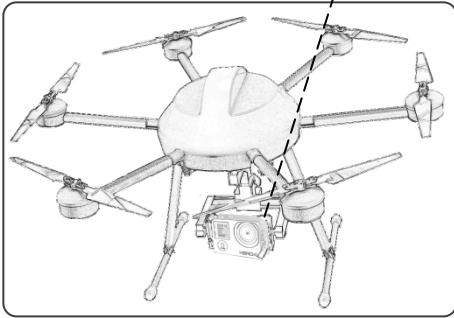
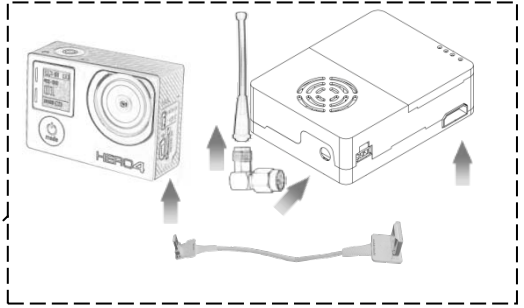
2pin 线×2

## 安装连线

下面以多旋翼无人机安装为例，进行安装连线示例：

### 机载端连接示意图：

将发射机（3M 胶或魔术贴）固定在无人机合适位置，安装好天线，使天线方向为竖直向下，将摄像机和发射机用 HDMI 转接线连接好（或使用 CVBS 连接线），接上电源插座。

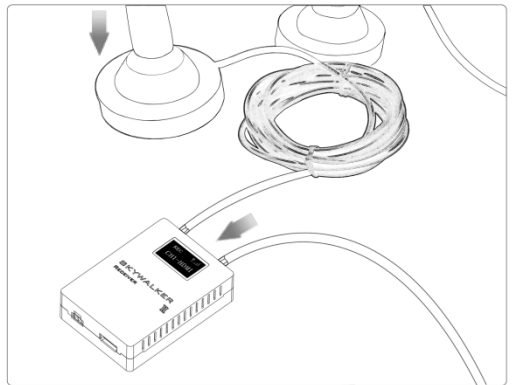
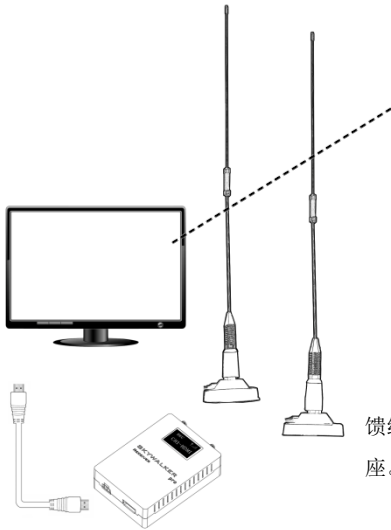


**注意：请务必将发射机天线接上并紧固后再给发射机加电，否则有可能损坏发射机。**

## 整机安装效果图



## 接收端连接示意图：



将接收机 HDMI 输出连接到显示器上，并把接收天线的馈线与接收机的天线接口连接好，并拧紧，连接好电源插座。

### 安装注意事项：

1. 安装时，请仔细检查各个接口是否紧固，避免飞机抖动使设备及配件掉落而损坏；
2. 发射机天线位置对图像传输距离影响很大，应避免天线任何部位靠近飞机的金属设备，同时保持天线 20cm 范围内开阔，确保信号的有效传输；
3. 合理做好无人机上所有无线设备的频率规划，避免因频率规划不当导致设备无法正常使用或发生意外；

### 使用方法

SKYWALKER II 高清图传产品实现将高清视频远距离无线传输，适合应用于无人机等实时性较高的行业应用，支持 HDMI 和网口同时输入，特别适用需同时传输两路视频的无人机（一路 HDMI 或者 CVBS，一路网络摄像机），可工作在单发单收和单发多收模式，请根据具体需求订购合适的产品。

### 对频设置

出厂时，发射机和接收机默认在相同的信道，正常安装好发射机与接收机后，可实现高清视频传输。

如需要切换信道，需要重新设置，步骤如下：

1. 高清图传默认内置 2 个信道，按一次发射机的信道切换开关，发射机的信号指示绿灯 CH1 或者 CH2 长亮，指示目前的发射信道，切换信道后，图传设备需要重新建立连接；

2. 按下接收机的节目切换开关，接收机的显示屏显示当前的工作频道，并有信号强度指示。接收机接收到无线信号后，信号强度会发生变化。由于发射机有两个信道，每个信道中都包含两路视频（包括 HDMI 输入的视频和网络输入的视频），所以接收机是有四路视频，分别是 CH1-HDMI, CH1-IPC, CH2-HDMI, CH2-IPC，发射机切换一下信道，接收机可能需要切换两下，注意匹配。

如右图所示，信号强度指示当前的信号质量，



显示屏指示图

CH1 表示当前接收机的信道。

3. 发射机和接收机信道设置一致后，即可建立无线图像传输连接；信道切换按键可循环切换发射机和接收机的信道。

### 发射机网口拉流地址设置

发射机的网口输入支持 RTSP 协议的网络摄像机，发射机的出厂默认设置的拉流地址为 `rtsp://192.168.1.100:554/stream0`，只有在 IP 地址（192.168.1.100）和端口（554）都正确的情况下才能获取到网络流。使用网络流，有以下两个选择：

- 1、 把网络摄像机的配置改为我司支持的拉流地址；
- 2、 通过网页登录发射机后台（电脑需通过网线与发射机连接，发射机默认 ip 为 192.168.1.168，发射机与电脑连接时需要将电脑的 IP 段改为与发射机一致）；修改摄像机默认的拉流地址，如下图所示，通常只需要修改 IP 地址，端口和名字无需修改。修改完点击 SAVE 保存，然后再点击 Reboot 重启发射机，即可从修改后的拉流地址中获取视频流。RTSP User Name 和 Password 是在网络摄像机的拉流需要认证时才会用到，需填入网络摄像机的用户名和密码，建议直接关闭网络摄像机的 STSP 认证功能。

RTSP Server Parameters			
RTSP://	192.168.1.100	:554	/stream0
RTSP User Name	admin		
RTSP Password	admin		
<input type="button" value="Save"/>			
System Operation			
<input type="button" value="Reboot"/>			



## 视频录制

无线高清图传接收机支持视频录制功能，录制视频步骤如下：

1. 插入 USB 存储设备，输出提示“USB device is inserted”；
2. 短按接收机节目录制开关，开始节目录制，显示屏标识“REC”左边的小点闪烁 1 次/秒；
3. 要停止录制节目，请长按节目录制开关，完成录制后，视频自动保存到 USB 存储设备中；
4. 录制后的节目保存在 USB 存储设备“HBPVR”文件夹。



## 工作状态指示灯

### 发射端指示灯

### 描述

PWR CH1 CH2



PWR: A1 CH1: A2 CH2: A3

A1	开机绿灯长亮 绿灯闪烁 工作时绿灯长亮	电源开启，设备初始化 设备完成初始化，未检测到视频源输入 设备正常工作，有视频源输入
A2、A3	三个绿灯中其一长亮	指示当前信道，分别对应 CH1、CH2

## 接收端显示屏状态

## 描述



2.1	  	录制状态指示，左边的小点闪烁表示正在录制 接收信号强度指示 当前接收信道指示
2.2	长按 CH 按键 长按 REC 按键	切换输出分辨率，显示屏显示切换后的分辨率 显示屏显示当前设备的 SN 号

## 产品规格参数

产品名称	高清图传发射机	
产品型号	MK-V0106	
工作频段	300~900MHz 可定制*	
天线接口	50Ω SMA 母头	
调制方式	COFDM 2K	
子载波调制	QPSK, 16QAM	
发射机指标	视频码率	3~12Mbps (可配置)
	工作带宽	8MHz
	时延	约 250ms
	压缩格式	H.265
	图像清晰度	1080P60 并向下兼容
工作电压	DC9~28V	
音视频输入接口	HDMI (A 型)	
整机功耗	≤10W	
传输距离	5km@ 输出功率 >500mW	
	10km@ 输出功率 >1W	
	50km@ 输出功率 >5W	
重量	约 98g	
产品尺寸	82*62*24mm	

产品名称	高清图传接收机	
产品型号	MK-V0107	
工作频段	300~900MHz 可定制	
天线接口	50Ω SMA 母头	
工作电压	DC9~18V	
音视频输出接口	HDMI (A 型)	
接收灵敏度	<-96dBm	
整机功耗	≤3.5W	
重量	约 116g	
产品尺寸	87*63*24mm	



\*注：不同客户的使用频率请与厂家联系，所使用频率根据当地无线电管理委员会频率管制及客户无线电频率规划需求定制。

# 常见问题解决

问题描述	可能原因	解决办法
一、接收机输出 No signal	<ul style="list-style-type: none"><li>●未开启发射机</li><li>●发射机编码异常，处于宕机状态</li><li>●接收机信道和发射机信道不一致</li></ul>	<ul style="list-style-type: none"><li>●检查发射机是否正常安装及上电</li><li>●关闭输入视频源，重启发射机，直至接收机信号指示灯正常，再开启输入视频源</li><li>●切换接收机信道至发射机同一信道</li></ul>
二、接收机无任何输出	<ul style="list-style-type: none"><li>●发射机无信号源输入</li><li>●视频源与发射机连接的 HDMI 线受干扰</li><li>●发射机与视频源兼容性问题</li><li>●接收机没有切换到对应的节目</li></ul>	<ul style="list-style-type: none"><li>●请检查发射机的指示灯状态，重新检查 HDMI 接口，同时检查摄像机的输出状态：</li><li>●将视频源与发射机连接的 HDMI 转接线换成屏蔽线（推荐使用原厂配件）</li><li>●更换输入源</li><li>●接收机每个信道有两个节目，短按 CH 键，将接收机切换至对应的节目</li></ul>
三、近距离通信卡顿	<ul style="list-style-type: none"><li>●发射机未正常发射信号</li><li>●发射机与视频源的视频流格式不匹配</li></ul>	<ul style="list-style-type: none"><li>●检查发射机与发射天线是否连接紧固，如有条件，测试发射机的输出功率是否正常</li><li>●请先尝试用 Gopro 相机做视频源输入，排查是否为视频流格式原因所致，如未改善请排查发射机功率输出</li></ul>
四、视频通信距离明显缩短	<ul style="list-style-type: none"><li>●发射机天线不匹配，或天线有遮挡</li><li>●无线图传设备与其他无线设备互相干扰</li><li>●发射机与接收机天线之间遮挡严重</li></ul>	<ul style="list-style-type: none"><li>●请检查发射机天线是否为原厂所配天线，天线 20cm 范围内是否有遮挡，或有金属存在，请更改天线位置</li><li>●关闭其他无线设备（如数传电台），如距离改善说明干扰存在，请做好频率规划</li><li>●托高接收机天线位置，使发射机天线和接收机天线处于“可视”范围</li></ul>
五、网络摄像机不能正常播放	<ul style="list-style-type: none"><li>●网络摄像机 IP 地址与发射机不匹配</li><li>●网络摄像机未与发射机正常连接</li></ul>	<ul style="list-style-type: none"><li>●请参照手册使用方法重新设置 IP 地址</li><li>●检查网线是否松动，如有条件，使用电脑 Ping 发射机(192.168.1.168)测试网线是否正常</li></ul>